

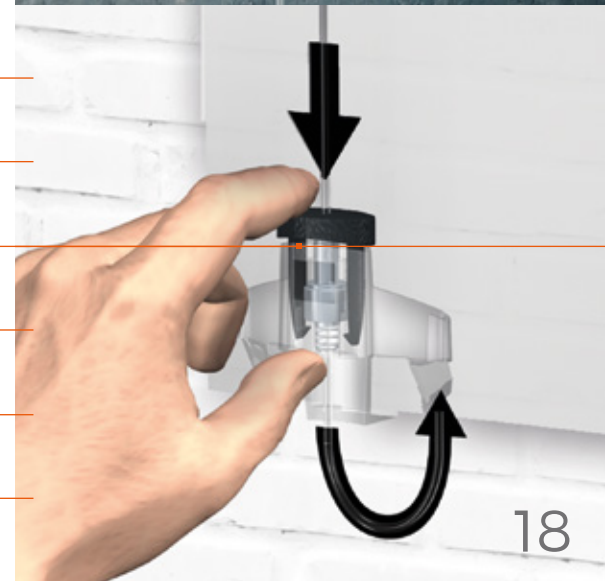


newly ⁿ
CONNECTING ART



INHALTSVERZEICHNIS

INNOVATIONEN	4 · 5
R10	6 · 7
R20	8 · 9
R30	10 · 11
R40	12 · 13
R50	14 · 15
MONTAGE	16 · 17
PLATTENHALTER SET	18 · 19
SOLOHÄNGER	20
DECKENAUFHÄNGER	21
STOPPER	22
D.I.Y.	23



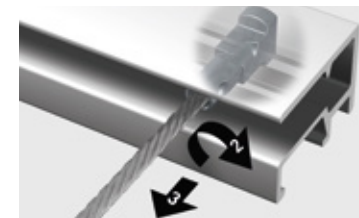


- 1 Leichte und schnelle Montage dank der mitgelieferten Bohrschablone. Dadurch erhalten Sie immer den richtigen Bohrlochabstand zur Decke.
- 2 Clip dient auch als Schienenverbinder.
- 3 Alle Schienen werden nah unter der Decke montiert - dadurch ergibt sich ein schöner Übergang.
- 4 Die Schiene ist wieder anstreichbar - besondere Vorbereitungen sind nicht nötig.
- 5 Der Twisterkopf verschwindet komplett in der Schiene und ist nicht sichtbar - einzigartig!
- 6 Die einzigartige R30 ist eine Kombination aus der bewährten Bilderschiene und der J-Schiene.
- 7 Die R40 ist die einzige Deckenschiene, die mit Clips montiert wird - das ist einfacher und stabiler als bei herkömmlichen Deckenschienen.
- 8 Newly bietet 5 Jahre Herstellergarantie.

Twister Seil

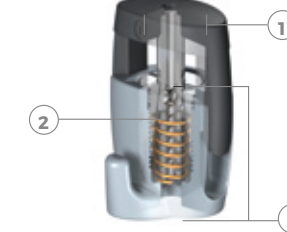


- Eindrehen und sichern, hält fest und zuverlässig.
- Kann an jeder Stelle der Schiene eingesetzt werden.
- Sehr fest und gleichzeitig leicht zu verschieben.
- Maximale Traglast 20 kg.



- 1: Einfaches, vertikales Einsetzen ohne das Seil zu kippen oder daran zu ziehen.
- 2: Nachdem der Twister um ein Viertel gedreht wurde, ist er fest im oberen Bereich des Schienenprofils fixiert.
- 3: Durch Druck nach unten ist der Twister gesichert.

Bilderhaken



Der H100 Bilderhaken

Exklusiver Newly Designhaken

- 1: Einfache millimetergenaue Einstellung, sowohl von Links- als auch Rechtshändern einfach zu bedienen.
- 2: Selbst arretierendes System mit Stahlkugeln, dadurch treten beim Stahlseil keine Beschädigungen auf.
- 3: Maximale Traglast 20 kg sowohl für Perlon- als auch für Stahlseil.

Clip



- Einfache und sichere Installation!
- Immer plan zur Wand.
- Dank des innovativen Befestigungsclips kann die Schiene nah an der Decke befestigt werden.
- Die Schiene kann mit einem leichten Druck auf dem Clip befestigt werden.
- Fest und sicher durch flexible Verbinder.
- Clip ist auch Schienenverbinder.

Plattenhalter Set



Das Plattenhalter Set ist die perfekte und einzigartige Lösung um Dibondplatten, Acrylglas, Holzplatten, Karton, Aluminium oder jedes andere Material mit einer Stärke zwischen 3mm und 6mm an einem Bilderschienensystem aufzuhängen ohne die Rückseite des Objekts mit Nägeln oder Klebstoffen zu beschädigen. Die Befestigung erfolgt einfach mit den flexiblen Halterungen.

Rigips Schraube



Diese Schraube wurde für die schnelle und sichere Montage an Rigipswänden ohne Verwendung eines Dübels entwickelt.

Solohänger



Die perfekte Lösung für Flexibilität mit geringen Montageaufwand. Bestens geeignet zum Abhängen sowohl von der Decke als auch auch für schmale Wandflächen, Säulen, Schaufenstern und Dachschrägen.

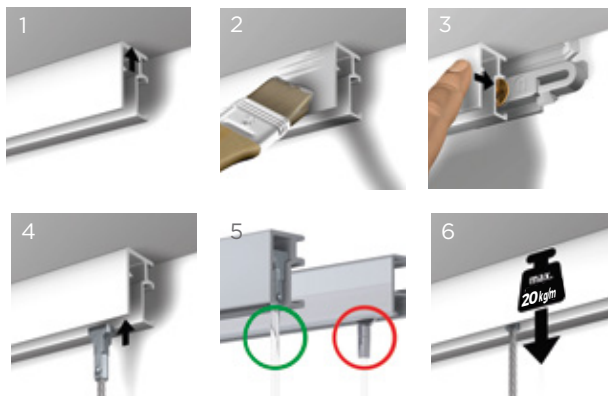
Deckenaufhänger



Verwenden Sie das Stahlprofil Ihrer Systemdecke als Bilderschiene - die perfekte Lösung in Büros für ein flexibles Aufhängesystem - ohne Montage einer Bilderschiene.

KOMPAKT

- 1 Wird nah unter der Decke montiert.
- 2 Anstreichbar
- 3 Einfache Schienenbefestigung mit einem leichten Fingerdruck
- 4 Seil kann an jede Stelle in die Schiene eingehängt werden
- 5 Twisterhaken ist in der Schiene nicht sichtbar
- 6 Maximale Belastbarkeit: 20 kg pro Meter



Bilderschiene R10



Die R10 Wandschiene wird aus hochwertigem Aluminium hergestellt und ist geeignet für eine Belastung von 20kg pro Meter (Abmessung 17 x 12 mm).

Lieferbar in 2 Farben

Weiß/gründiert

Eine helle weiße Grundierung (RAL 9016), wieder anstreichbar ohne besondere Vorbereitungen.

Alu/Silber

Aluminium eloxiert – wirkt modern und robust

Jede Schiene ist einzeln in Folie verpackt um Beschädigungen an der Oberfläche zu vermeiden.

Artikelnummern

Newly R10 Bilderschiene 200 cm	1101.201
Newly R10 Bilderschiene 300 cm	1101.301
Newly R10 Bilderschiene 200 cm alu	1102.201

Newly R10 Endkappe weiß	2101.100
Newly R10 Endkappe grau	2102.100
Newly R10 Eckverbindungsstück weiß	2101.200
Newly R10 Eckverbindungsstück grau	2102.200

Newly Befestigungsclip	3010.102*
Newly Schraube R-Schiene (3,5x35mm)	4010.100*
Rigips Wandschraube	4010.110*
FISHER UX5x35R Dübel	4020.050*

* verwenden Sie 3 Stück pro Meter

Bilderhaken



Bilderhaken H30

der wohl kleinste Bildhaken der Welt, deshalb geeignet für Klapprahmen mit kleiner Lochöffnung und kleinen Klappösen. Maximale Traglast von 3kg. Geeignet sowohl für Perlon- als auch für Stahlseile.

Bilderhaken H50

Maximale Traglast 5 kg. Geeignet sowohl für Perlon- als auch für Stahlseil.

Bilderhaken H100

Der zuverlässigste und stabilste selbststärkender Bilderhaken im Markt. Geeignet bis 20 kg für Perlon- und Stahlseil.

H100 Sicherheitshaken

Dieser diebstahlhemmende Bilderhaken ist sehr solide, stark und zuverlässig mit einer Tragkraft von 20kg sowohl mit einem Perlon- als auch mit einem Stahlseil. Geeignet für öffentliche Räume.

Artikelnummern

Newly H30 Bilderhaken	3023.100
Newly H50 Bilderhaken	3021.100
Newly H100 Bilderhaken	3020.100
Newly H100 Sicherheitshaken	3020.200

Seile und Stangen



Der Twister ist fest verbunden mit einem durchsichtigen Perlonseil ϕ 2 mm bzw. einem robusten Stahlseil ϕ 1,8 mm.

Beide Seile haben eine Tragkraft von 20kg.

Alternativ zur Seilaufhängung auch als gerade Aufhängestange ϕ 2 mm mit Twisterhaken erhältlich.

Artikelnummern

Perlon Twister	
100 cm	5010.100
150 cm	5010.150
200 cm	5010.200
250 cm	5010.250
300 cm	5010.300
500 cm	5010.500

Stahl Twister	
100 cm	6010.100
150 cm	6010.150
200 cm	6010.200
250 cm	6010.250
300 cm	6010.300
500 cm	6010.500

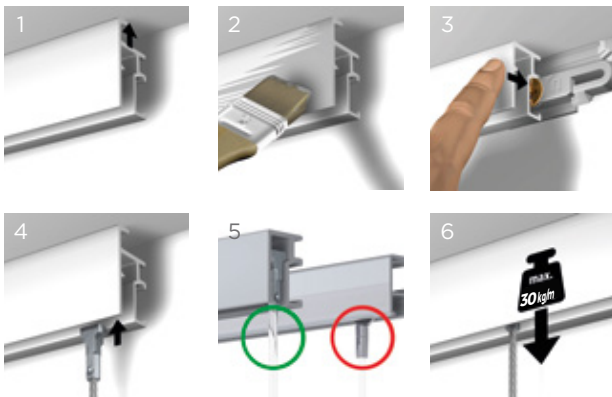
Stangen Twister	
Stangen Twister weiß 200cm	4201.200
Stangen Haken H50	3021.200



R20

ALLROUND

- 1 Wird nah unter der Decke installiert
- 2 Anstreichbar
- 3 Einfache Installation mit einem leichten Fingerdruck
- 4 Seil kann an jede Stelle in die Schiene eingehängt werden
- 5 Twisterhaken ist in der Schiene nicht sichtbar
- 6 Maximale Belastbarkeit: 30 kg pro Meter



Bilderschiene R20



Die R20 Bilderschiene zur Wandmontage wird aus qualitativ hochwertigem Aluminium hergestellt und ist geeignet für eine Belastung von 30kg pro Meter (Abmessung 17 x 12mm).

Lieferbar in 2 Farben:

Weiß/grundiert

Eine helle weiße Grundierung (RAL 9016), wieder anstreichbar ohne besondere Vorbereitungen.

Alu/Silber

Aluminium eloxiert – wirkt modern und robust

Jede Schiene ist einzeln in Folie verpackt um Beschädigungen an der Oberfläche zu vermeiden.

Artikelnummern

Newly R10 Bilderschiene 200 cm	1201.201
Newly R10 Bilderschiene 300 cm	1201.301
Newly R10 Bilderschiene 200 cm alu	1202.201

Newly R10 Endkappe weiß	2201.100
Newly R10 Endkappe grau	2202.100
Newly R10 Eckverbindungsstück weiß	2201.200
Newly R10 Eckverbindungsstück grau	2202.200

Newly Befestigungsclip	3010.102*
Newly Schraube R-Schiene (3,5x35mm)	4010.100*
Rigips Wandschraube	4010.110*
FISHER UX5x35R Dübel	4020.050*

* verwenden Sie 3 Stück pro Meter

Bilderhaken



Bilderhaken H30

der wohl kleinste Bildhaken der Welt, deshalb geeignet für Klapprahmen mit kleiner Lochöffnung und kleinen Klappösen. Maximale Traglast von 3kg. Geeignet sowohl für Perlon- als auch für Stahlseile.

Bilderhaken H50

Maximale Traglast 5 kg. Geeignet sowohl für Perlon- als auch für Stahlseil.

Bilderhaken H100

Der zuverlässigste und stabilste selbstarretierende Bilderhaken im Markt. Geeignet bis 20 kg für Perlon- und Stahlseil.

H100 Sicherheitshaken

Dieser diebstahlhemmende Bilderhaken ist sehr solide, stark und zuverlässig mit einer Tragkraft von 20kg sowohl mit einem Perlon- als auch mit einem Stahlseil. Geeignet für öffentliche Räume.

Artikelnummern

Newly H30 Bilderhaken	3023.100
Newly H50 Bilderhaken	3021.100
Newly H100 Bilderhaken	3020.100
Newly H100 Sicherheitshaken	3020.200

Seile und Stangen



Der Twister ist fest verbunden mit einem durchsichtigen Perlonseil ϕ 2 mm bzw. einem robusten Stahlseil ϕ 1,8 mm.

Beide Seile haben eine Tragkraft von 20kg.

Neben diesen Seilen gibt es auch gerade Aufhängestangen ϕ 2 mm mit Twisterhaken

Artikelnummern

Perlon Twister	
100 cm	5010.100
150 cm	5010.150
200 cm	5010.200
250 cm	5010.250
300 cm	5010.300
500 cm	5010.500

Stahl Twister	
100 cm	6010.100
150 cm	6010.150
200 cm	6010.200
250 cm	6010.250
300 cm	6010.300
500 cm	6010.500

Stangen Twister	
Stangen Twister weiß 200cm	4201.200
Stangen Haken H50	3021.200

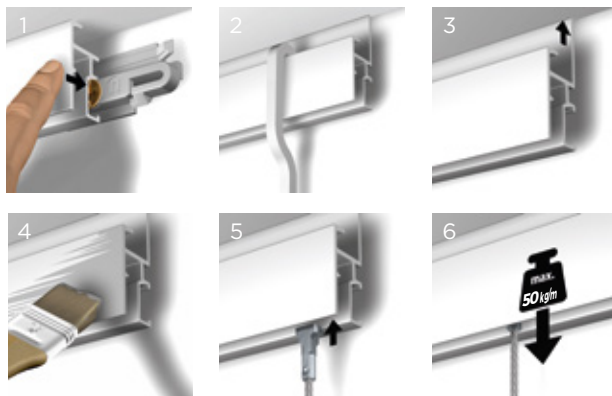


R30

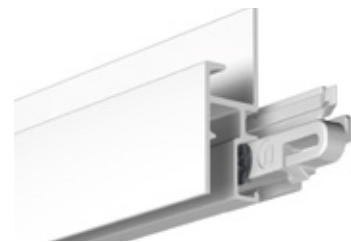


PROFESSIONELL

- 1 Wird nah unter der Decke installiert
- 2 Anstreichbar
- 3 Einfache Installation mit einem leichten Fingerdruck
- 4 Seil kann an jede Stelle in die Schiene eingehängt werden
- 5 Twisterhaken ist in der Schiene nicht sichtbar
6. Maximale Belastbarkeit: 50 kg pro Meter



Bilderschiene R30



Die R30 ist eine professionelle Wand-schiene, die für Galerien und Museen bestens geeignet ist, hergestellt aus qualitativ hochwertigem Aluminium mit einer Tragkraft von 50 kg pro Meter (Abmessung 34,8 x 11,5mm).

Lieferbar in 2 Farben:

Weiß/grundiert

Eine helle weiße Grundierung (RAL 9016), wieder anstreichbar ohne besondere Vorbereitungen.

Alu/Silber

Aluminium eloxiert - wirkt modern und robust

Jede Schiene ist einzeln in Folie verpackt um Beschädigungen an der Oberfläche zu vermeiden.

Artikelnummern

Newly R10 Bilderschiene 200 cm	1301.201
Newly R10 Bilderschiene 300 cm	1301.301
Newly R10 Bilderschiene 200 cm alu	1302.201

Newly R10 Endkappe weiß	2301.100
Newly R10 Endkappe grau	2302.100
Newly R10 Eckverbindungsstück weiß	2301.200
Newly R10 Eckverbindungsstück grau	2302.200

Newly Befestigungsclip	3010.102*
Newly Schraube R-Schiene (3,5x35mm)	4010.100*
Rigips Wandschraube	4010.110*
FISHER UX5x35R Dübel	4020.050*

* verwenden Sie 3 Stück pro Meter

Aufhängestange



Bewährte Schwerlast-Aufhängestange für schwere Gegenstände. Sowohl Stange als auch Bildhaken werden aus hartem Stahl hergestellt. Die Stange hat eine Abmessung von 4x4mm und eine Länge von 200cm.

Artikelnummern

Newly S-Stange 200 cm Weiß	4101.200
Newly S-Stange Bilderhaken - 40kg	3030.100

Bilderhaken



Bilderhaken H30

der wohl kleinste Bildhaken der Welt, deshalb geeignet für Klapprahmen mit kleiner Lochöffnung und kleinen Klappösen. Maximale Traglast von 3kg. Geeignet sowohl für Perlon- als auch für Stahlseile.

Bilderhaken H50

Maximale Traglast 5 kg. Geeignet sowohl für Perlon- als auch für Stahlseil.

Bilderhaken H100

Der zuverlässigste und stabilste selbstretierende Bilderhaken im Markt. Geeignet bis 20 kg für Perlon- und Stahlseil.

H100 Sicherheitshaken

Dieser diebstahlhemmende Bilderhaken ist sehr solide, stark und zuverlässig mit einer Tragkraft von 20kg sowohl mit einem Perlon- als auch mit einem Stahlseil. Geeignet für öffentliche Räume.

Artikelnummern

Newly H30 Bilderhaken	3023.100
Newly H50 Bilderhaken	3021.100
Newly H100 Bilderhaken	3020.100
Newly H100 Sicherheitshaken	3020.200

Seile und Stangen



Der Twister ist fest verbunden mit einem durchsichtigen Perlonseil ϕ 2 mm bzw. einem robusten Stahlseil ϕ 1,8 mm.

beide Seile haben eine Tragkraft von 20kg.

Neben diesen Seilen gibt es auch gerade Aufhängestangen ϕ 2 mm mit Twisterhaken.

Artikelnummern

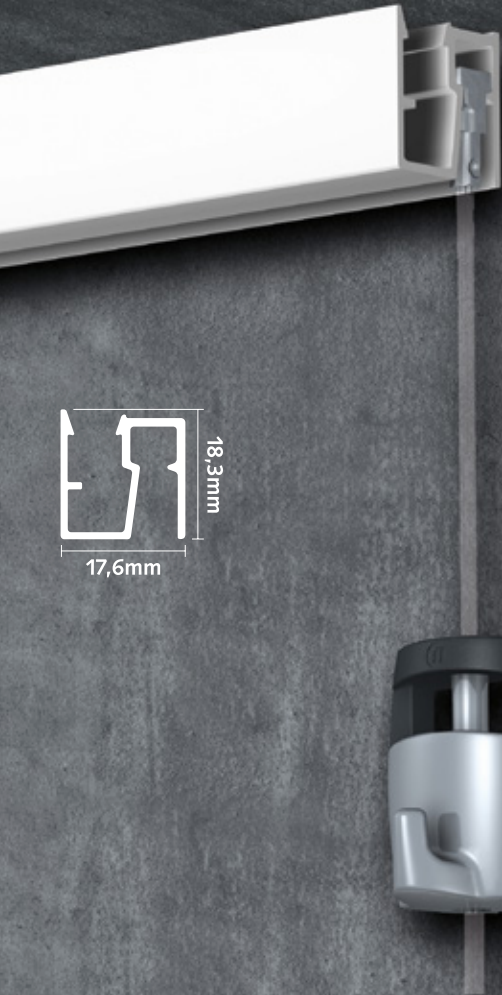
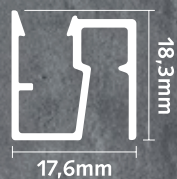
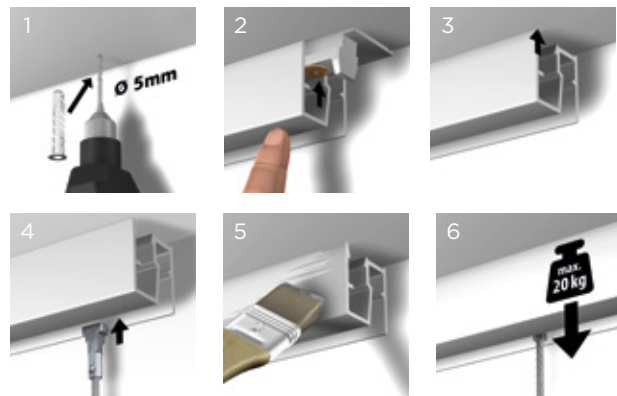
Perlon Twister	
100 cm	5010.100
150 cm	5010.150
200 cm	5010.200
250 cm	5010.250
300 cm	5010.300
500 cm	5010.500

Stahl Twister	
100 cm	6010.100
150 cm	6010.150
200 cm	6010.200
250 cm	6010.250
300 cm	6010.300
500 cm	6010.500

Stangen Twister	
Stangen Twister weiß 200cm	4201.200
Stangen Haken H50	3021.200

UP

- 1 Kann überall an der Decke montiert werden
- 2 Twisterkopf ist in der Schiene nicht sichtbar
- 3 Deckenmontage
- 4 Twisterhaken kann an jede Stelle in die Schiene eingehängt werden
- 5 Wieder anstreichbar
- 6 Maximale Belastbarkeit: 20 kg pro Meter



Bilderschiene R40



Die Bilderschiene R40 ist weltweit die einzige Schiene, die an der Decke mit Clips befestigt wird. Die Schiene kann überall an der Decke montiert werden. Bestens geeignet für die Montage in Schaufenstern zur Präsentation von Objekten jeder Art. Die Deckenschiene R40 wird auch hochwertigem Aluminium hergestellt und hat eine Tragkraft bis 20 kg pro Meter (Abmessung 18,3 x 17,6 mm).

Lieferbar in weiß und grundiert
Eine helle weiße Grundierung (RAL 9016), wieder anstreichbar ohne besondere Vorbereitungen.

Jede Schiene ist einzeln in Folie verpackt um Beschädigungen an der Oberfläche zu vermeiden.

Artikelnummern

Newly R40 Up Bilderschiene Weiß 200cm	1401.200
Newly R40 Endkappe Weiß	2401.100
Newly R40 Befestigungsclip	3010.400*
Newly Schraube R-Schiene (3,5x35mm)	4010.100*
FISHER UX5x35R Dübel	4020.050*

*verwenden Sie 3 Stück pro Meter

Bilderhaken



Bilderhaken H30
der wohl kleinste Bildhaken der Welt, deshalb geeignet für Klapprahmen mit kleiner Lochöffnung und kleinen Klappösen. Maximale Traglast von 3kg. Geeignet sowohl für Perlon- als auch für Stahlseile.

Bilderhaken H50
Maximale Traglast 5 kg. Geeignet sowohl für Perlon- als auch für Stahlseil.

Bilderhaken H100
Der zuverlässigste und stabilste selbstarretierende Bilderhaken im Markt. Geeignet bis 20 kg für Perlon- und Stahlseil.

H100 Sicherheitshaken
Dieser diebstahlhemmende Bilderhaken ist sehr solide, stark und zuverlässig mit einer Tragkraft von 20kg sowohl mit einem Perlon- als auch mit einem Stahlseil. Geeignet für öffentliche Räume.

Artikelnummern

Newly H30 Bilderhaken	3023.100
Newly H50 Bilderhaken	3021.100
Newly H100 Bilderhaken	3020.100
Newly H100 Sicherheitshaken	3020.200

Seile und Stangen



Der Twister ist fest verbunden mit einem durchsichtigen Perlonseil ϕ 2 mm bzw. einem robusten Stahlseil ϕ 1,8 mm.

beide Seile haben eine Tragkraft von 20kg.

Neben diesen Seilen gibt es auch gerade Aufhängestangen ϕ 2 mm mit Twisterhaken.

Artikelnummern

Perlon Twister	
100 cm	5010.100
150 cm	5010.150
200 cm	5010.200
250 cm	5010.250
300 cm	5010.300
500 cm	5010.500

Stahl Twister	
100 cm	6010.100
150 cm	6010.150
200 cm	6010.200
250 cm	6010.250
300 cm	6010.300
500 cm	6010.500

Stangen Twister	
Stangen Twister weiß 200cm	4201.200
Stangen Haken H50	3021.200



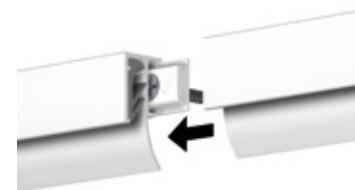
R50

DISPLAY

Newly R50 ist das kompakteste Profil unter den selbstklebenden Papierschienen. Auf perfekte Weise können Sie Karten, Poster, Zeichnungen präsentieren, ohne diese zu beschädigen. Zur Verwendung zu Hause, im Büro, in Schulen, im Restaurant oder im Kindergarten. Die speziell entwickelte Gummiklemme ermöglicht das Einhängen von unterschiedlichen Papierstärken in einer Schiene. Die R50 Papierschiene wird aus hoch qualitativem Aluminium in Verbindung einer integrierten Gummiklemme hergestellt (Abmessung 29.5 x 14.2 mm).



DISPLAY



Lieferbar in weiß und grundiert

Eine helle weiße Grundierung (RAL 9016), wieder anstreichbar ohne besondere Vorbereitungen.

Die Bilderschiene wird komplett mit Endkappen, Schrauben und Dübeln geliefert.

Artikelnummern

Newly R50 Bilderschiene Weiß 100 cm	1501.100
Newly R50 Bilderschiene Weiß 200 cm	1501.200
Newly R50 Schiene Befestigungsclip	3010.500
Newly R50 Endkappe	2501.100



MONTAGE



PLATTENHALTER SET

- 1 H300 Komplett-Set
- 2 Selbst-arretierende untere Halterung (Federsystem)
- 3 Obere Halterung
- 4 Einfache und schnelle Montage
- 5 Seile können auf der Rückseite problemlos verdeckt werden
- 6 Leichtes, flexibles und sicheres Aufhängen



Plattenhalter Set



Das Panel Display, die perfekte und einzigartige Lösung um Dibondplatten, Acrylglas, Holzplatten, Karton oder Aluminium in einer Stärke von 3mm bis 6mm und einem Gewicht von 10 kg an einem Bilderschienensystem aufzuhängen, ohne die Rückseite des Objekts mit Nägeln beschädigen. Die Befestigung erfolgt einfach mit den flexiblen Halterungen.

Der H300 beinhaltet 2 selbstschließende untere Halterungen, 2 obere Halterungen sowie eine Bedienungsanleitung. Ohne Seilaufhängung!

Artikelnummer

Newly Plattenhalter Set 10kg 7070.300

Seile und Stangen



Der Twister ist fest verbunden mit einem durchsichtigen Perlonseil ϕ 2 mm bzw. einem robusten Stahlseil ϕ 1,8 mm.

Beide Seile haben eine Tragkraft von 20kg.

Neben diesen Seilen gibt es auch gerade Aufhängestangen ϕ 2 mm mit Twisterhaken

Artikelnummern

Perlon Twister	
100 cm	5010.100
150 cm	5010.150
200 cm	5010.200
250 cm	5010.250
300 cm	5010.300
500 cm	5010.500

Stahl Twister	
100 cm	6010.100
150 cm	6010.150
200 cm	6010.200
250 cm	6010.250
300 cm	6010.300
500 cm	6010.500

SOLOHÄNGER



SOLOHÄNGER

Eine großartige Lösung für flexibles Aufhängen mit gleichzeitig minimalem Montageaufwand. Bestens geeignet zum Abhängen von der Decke wie auch für schmale Wandflächen, Säulen, Schaufenstern und Dachschrägen.

Der Solohänger bietet die Möglichkeit mehr als ein Objekt an einem Seil aufzuhängen bis zu einem Maximalgewicht von 20 kg pro Set.

Ein Solohänger-Set besteht aus Befestigungsplatte, Kugelkappe, Stahlseil 1,8mm. (100, 200 oder 500cm) H100 Bilderhaken, Schrauben und Dübeln.



Artikelnummern

Newly Solohänger-Set 100cm 20kg 7030.100
Newly Solohänger-Set 200cm 20kg 7030.200
Newly Solohänger-Set 500cm 20kg 7030.500



DECKENAUFHÄNGER



DECKENAUFHÄNGER

Der Stahlstreifen der Systemdecke kann auch als Aufhängesystem für den Deckenaufhänger verwendet werden. Flexible, einfache und sichere Aufhängung ohne Montage eines Schienensystems oder Lochbohrungen.



Artikelnummer

Newly Deckenaufhänger Set 200cm 5kg 7040.200

Ein Deckenaufhänger-Set beinhaltet eine Befestigungsklammer für die Decke mit einer verschiebbaren Kunststoffabdeckung, ein Perlonseil 200cm und einem H50 Bildhaken mit einer maximalen Tragkraft von 5 kg pro Set.



STOPPER

STOPPER

Das Newly-Stopper-Set ist die einzige Lösung um ein Herunterutschen des Seils bei einer "schrägen" Schienen-Installation im Treppenhaus oder auf Dachschrägen zu verhindern.

Fixieren Sie die Schraubklemme an einer beliebigen Stelle in der Schiene an der ein Herunterutschen verhindert werden soll.

Das komplette Stopper-Set beinhaltet: Schraubklemme, Perlonseil 150cm, H50 Bildhaken und einen Innensechskant-Schlüssel.



Artikelnummer
Newly Stopper-Set 5kg 7020.200

D.I.Y.



Artikel
R10 Bilderschiene geblistert
8020.120

Artikel
R20 Bilderschiene geblistert
8020.220



Artikel
H50 geblistert mit Perlonseil
150cm 8010.120



Artikel
Deckenaufhänger Blister 200cm
8010.180



Artikel
Solohänger geblistert 200cm
8010.190



Artikel
H100 Bilderhaken mit Perlonseil
150cm 8010.130



Uw dealer:

www.newly.nl